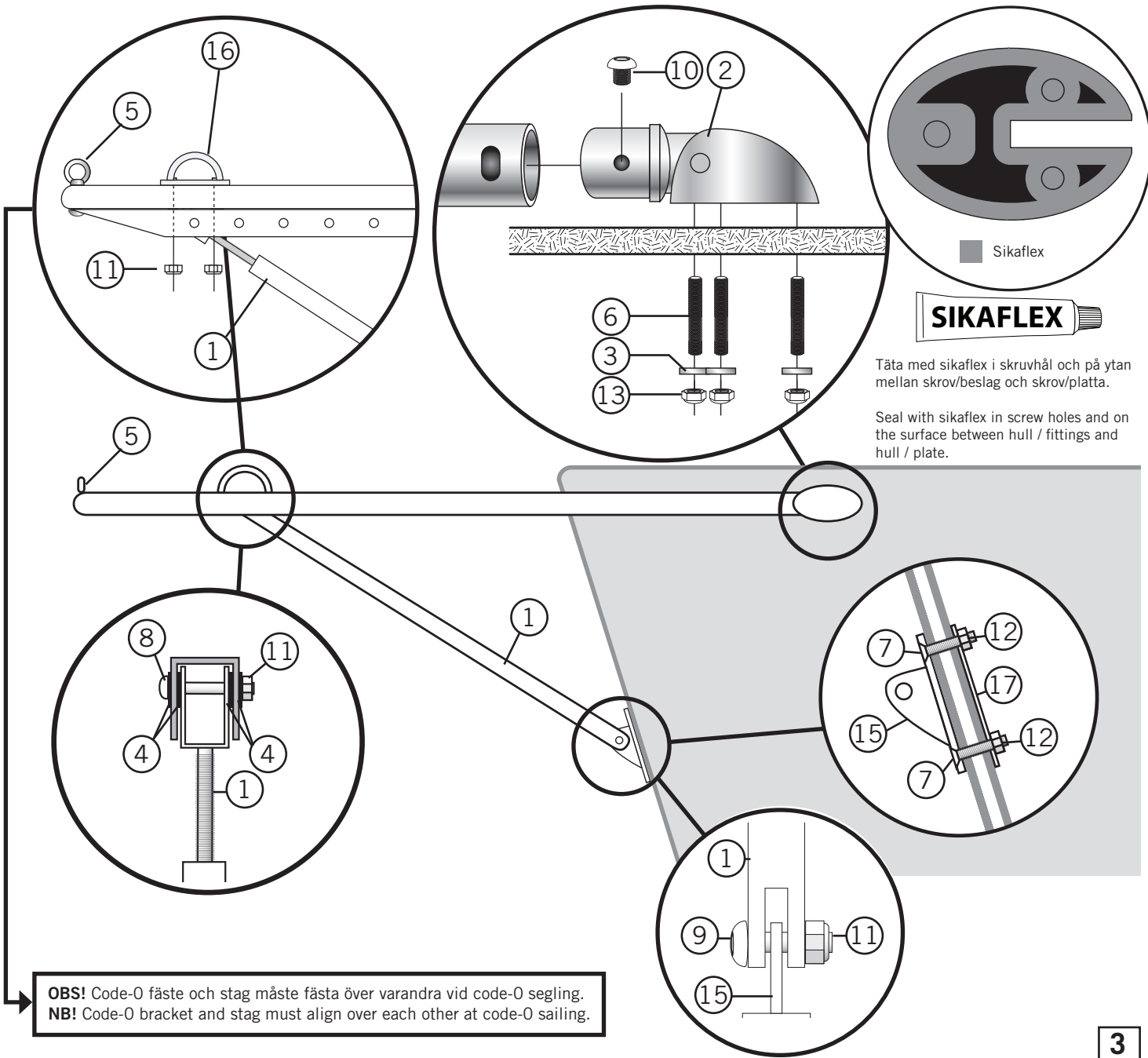
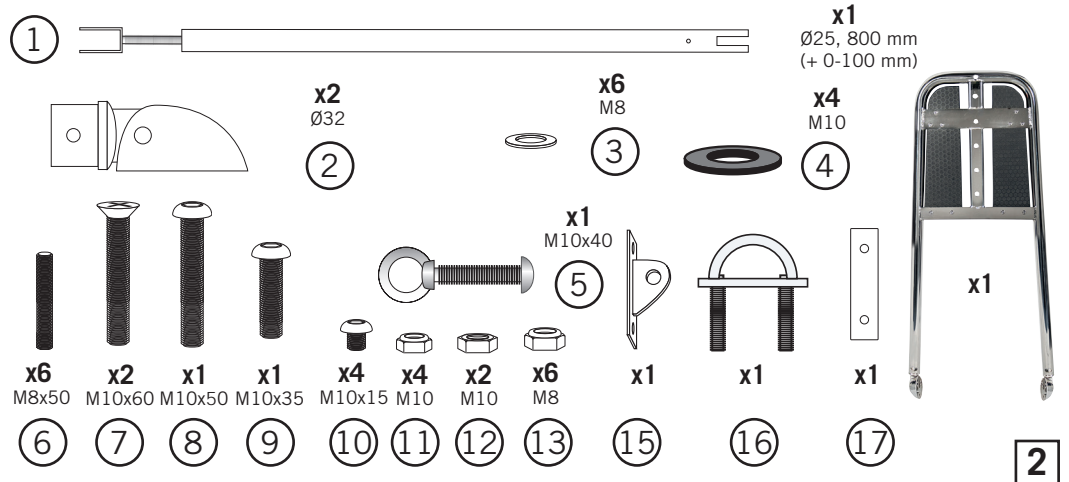


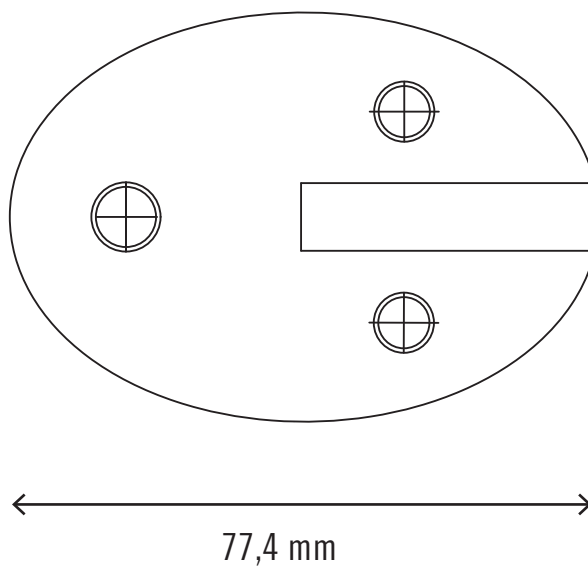
Detta behöver du:
You will need this:



Täta med sikaflex i skruvhål och på ytan mellan skrov/beslag och skrov/platta.

Seal with sikaflex in screw holes and on the surface between hull / fittings and hull / plate.

OBS! Code-0 fäste och stag måste fästa över varandra vid code-0 segling.
NB! Code-0 bracket and stag must align over each other at code-0 sailing.

Beslagmall - borrhål

Båtsystem



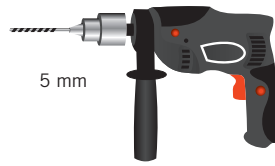
BU75P, BU75P-4 - Mounting instructions

Båtsystem AB, Traneredsvägen 112, 426 53 Västra Frölunda, Tel: 031-69 03 80, Fax: 031-690097,
www.batsystem.se, info@batsystem.se

Detta behöver du:
You will need this:

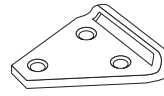


8



5 mm

1



x2

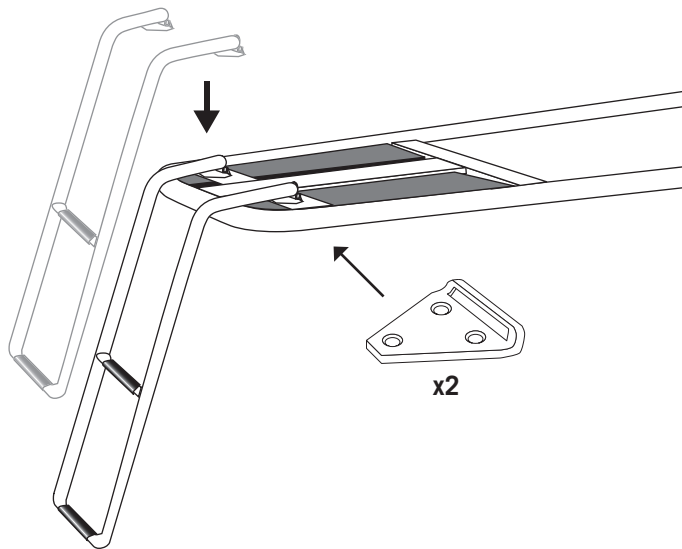
x6
FSM5x35x6
M5x6
M5

Steg / Ladder:

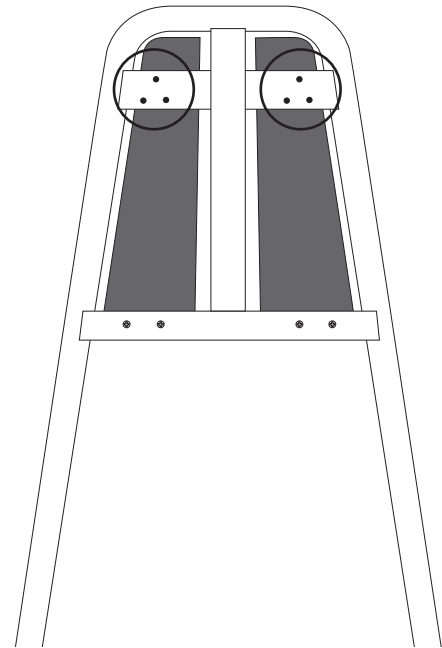
BU75P

BU75P-4

2



x2



3