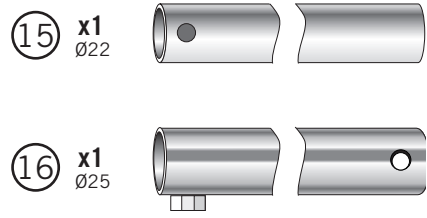
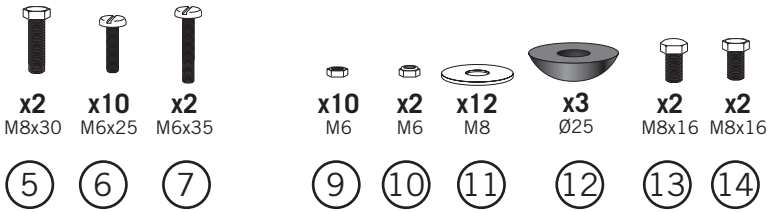
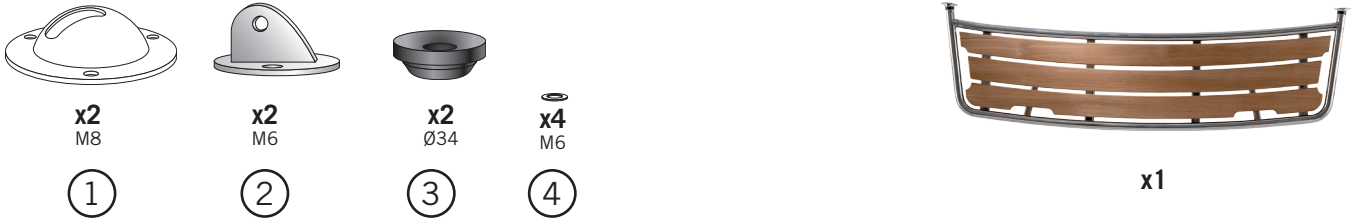
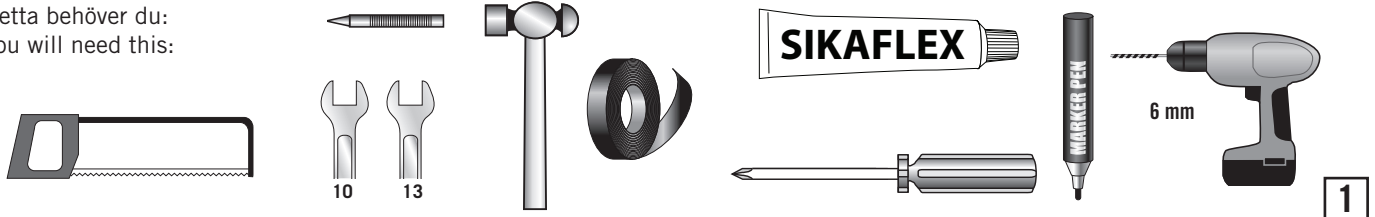
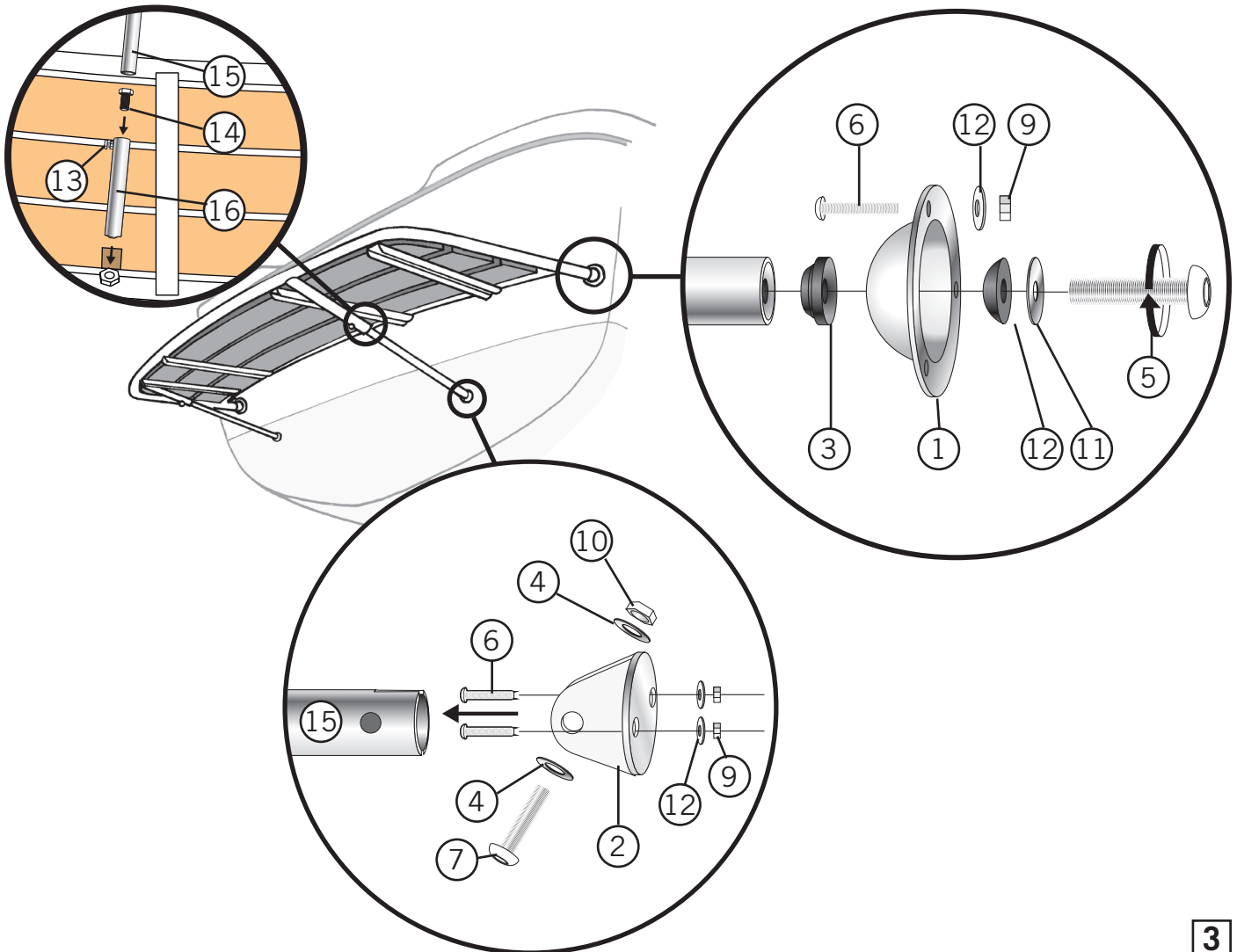


Detta behöver du:
You will need this:

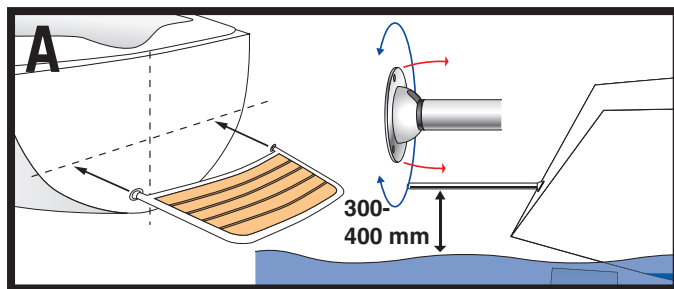
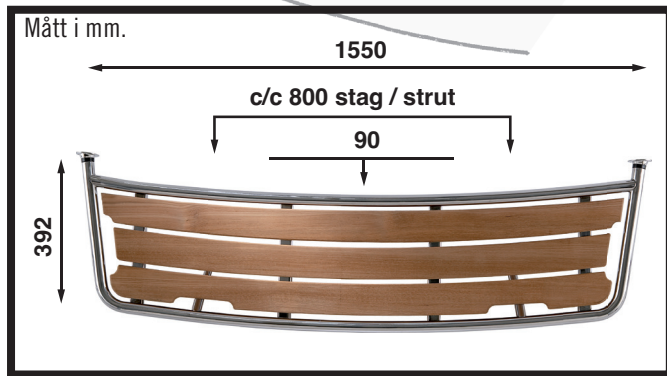
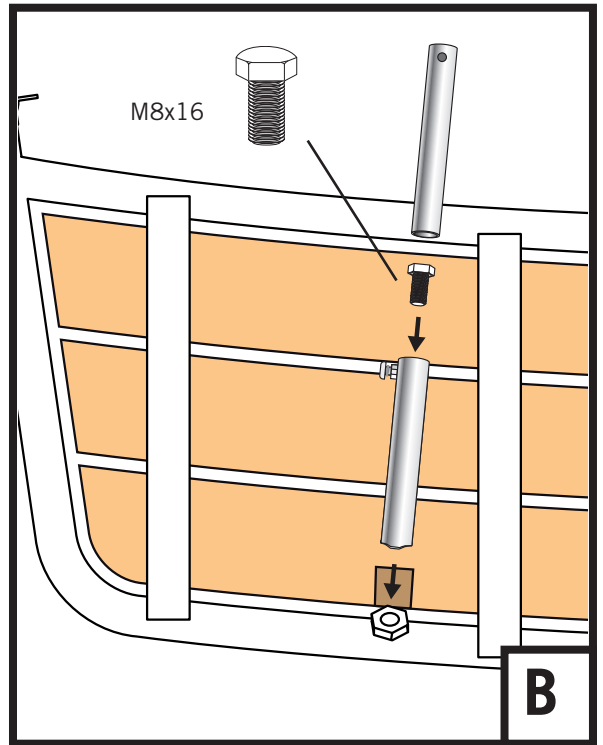
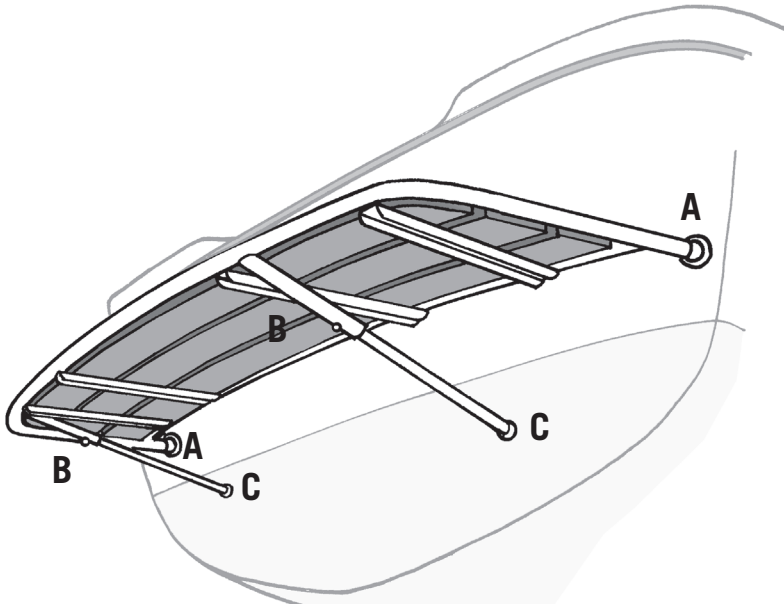


1

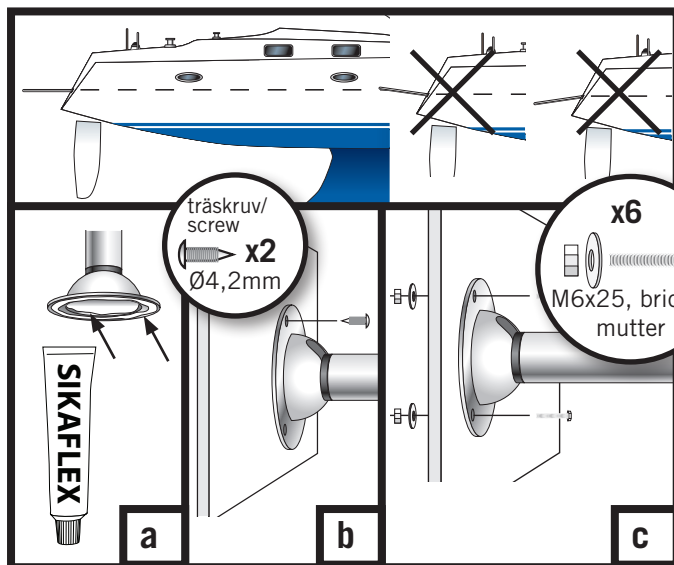
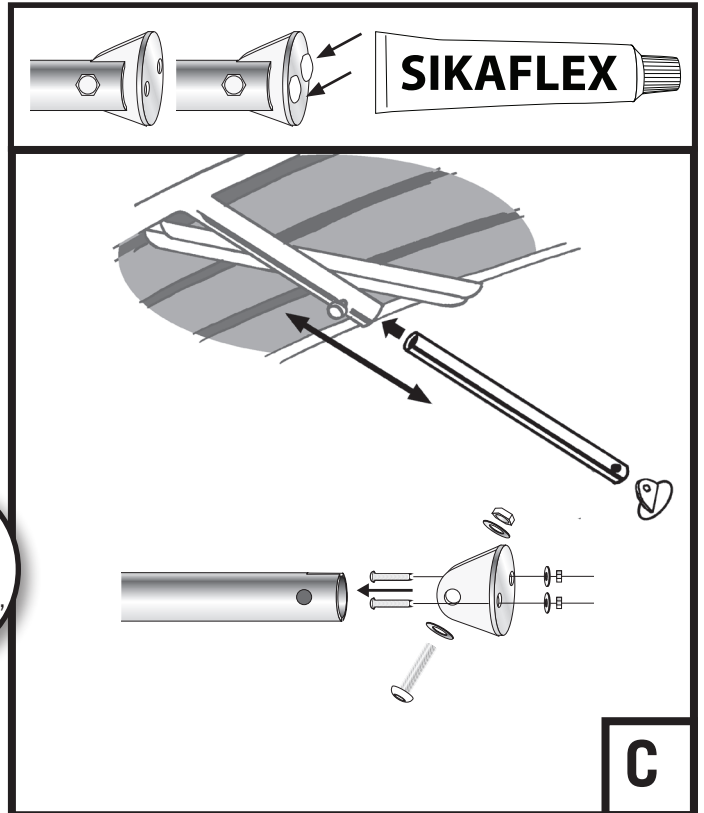
2



3



Mät ut var plattformen skall placeras. Centra i höjd och sidled. Passa in plattformen och drag åt bult i universalfästena ordentligt när dessa fåtts i rätt vinkel.



Fästes i skrovet med skruv. Borra före med lämpligt borrh. Efter anpassning mot skrovet, drag åt samtliga fästen ordentligt. Använd tätningsmassa mellan rör och kullad samt alla skruvhål.

Passande steg:

- BK90 Kassetstege
- BKT73 Teleskopstege i kassett
- BKT74 Teleskopstege i kassett