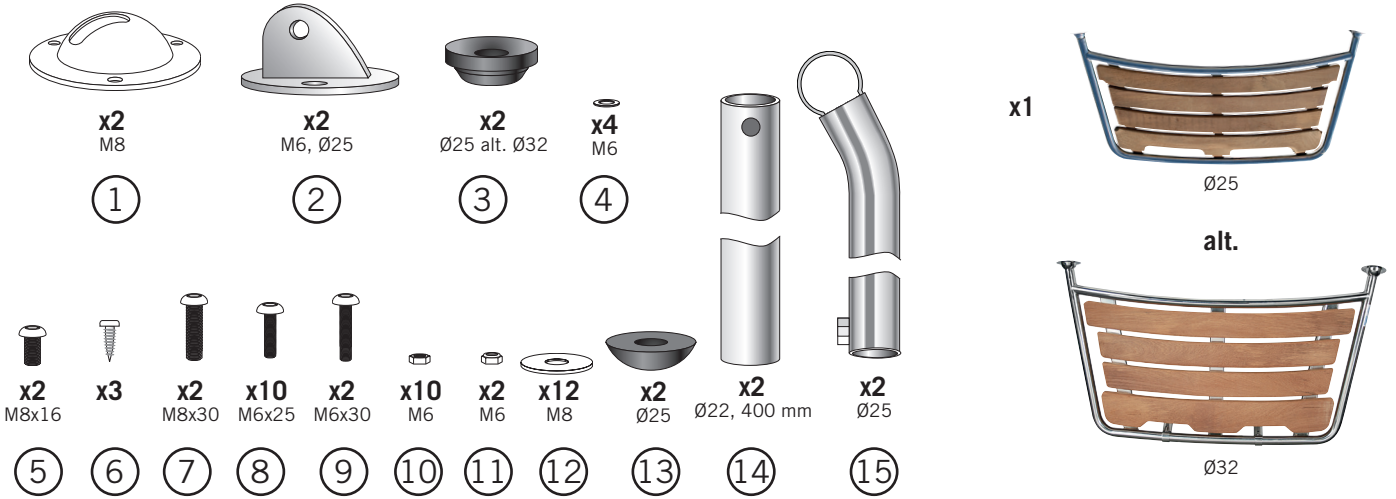


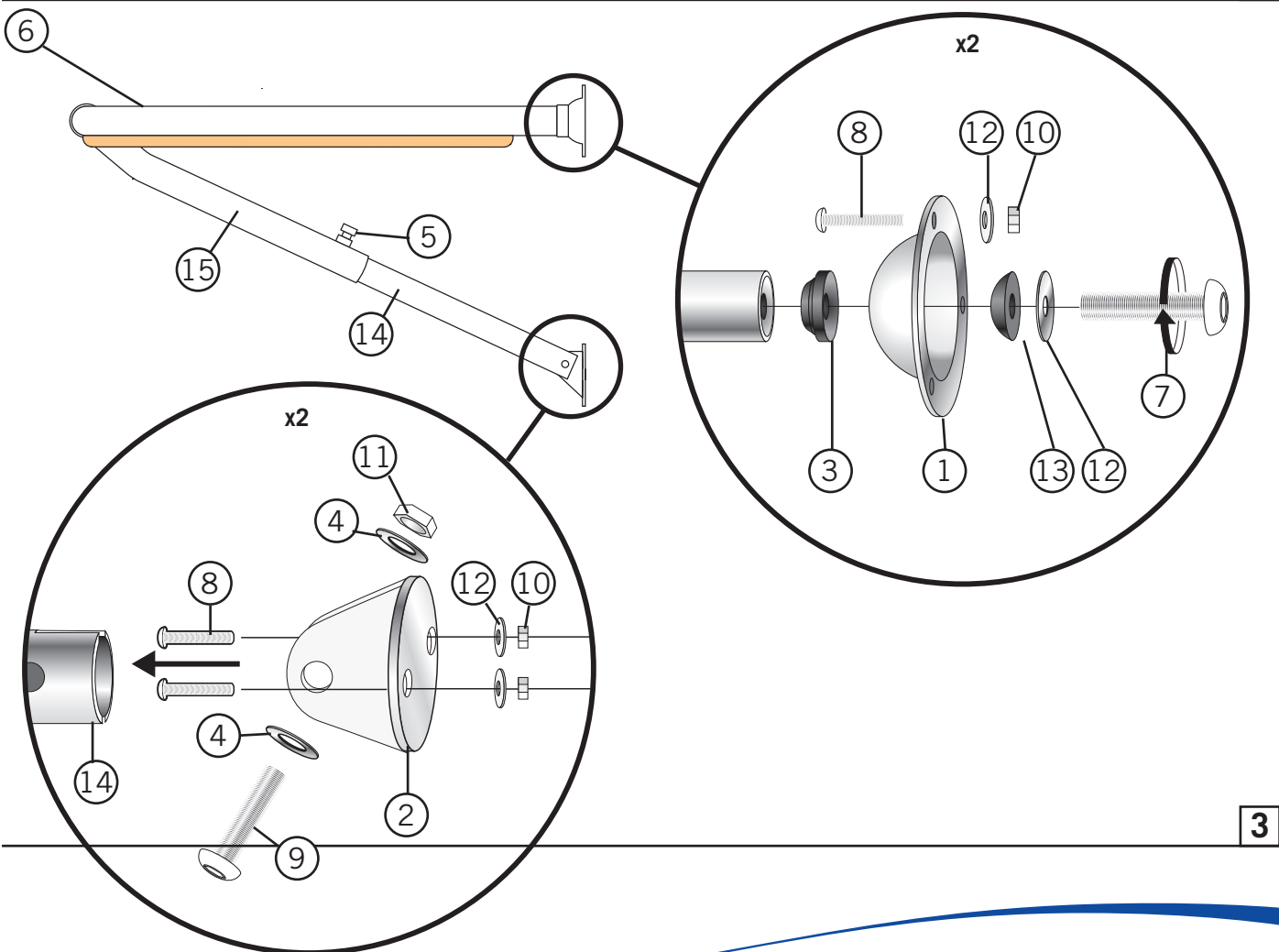
Detta behöver du:  
 You will need this:



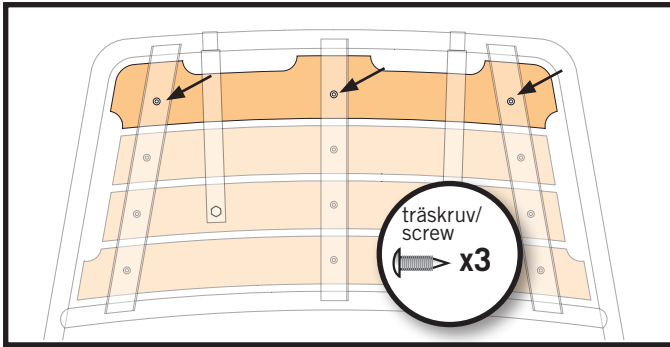
1



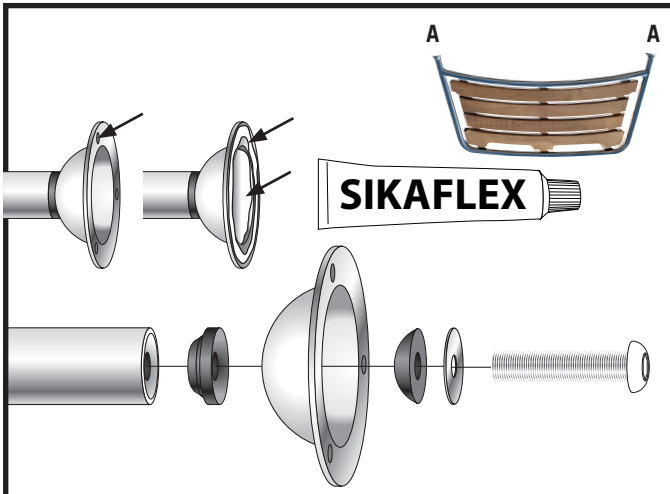
2



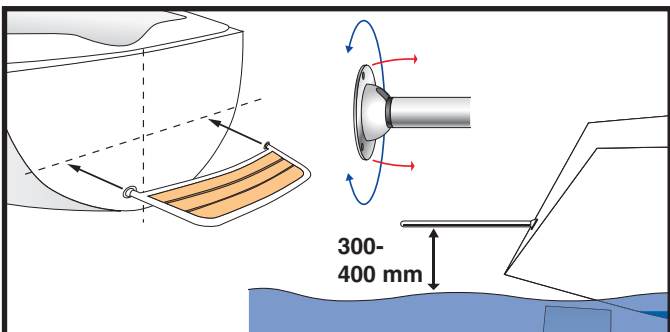
3



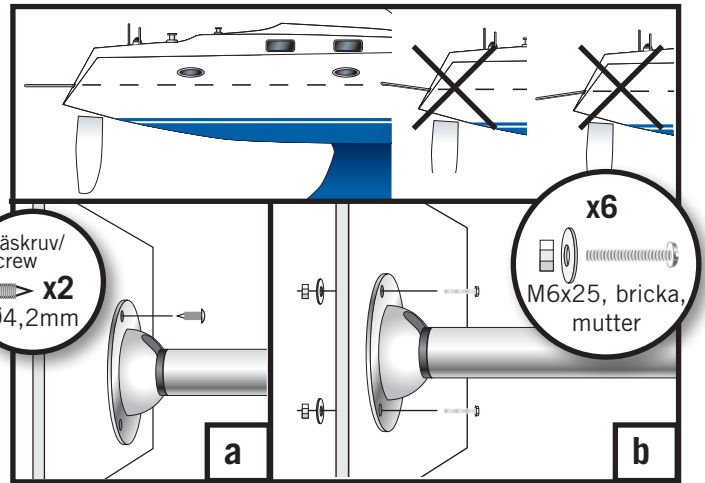
1: Kontrollera att alla delar finns med. Fäst yttersta teakbrädan med skruv. Den är lös för transportens skull.



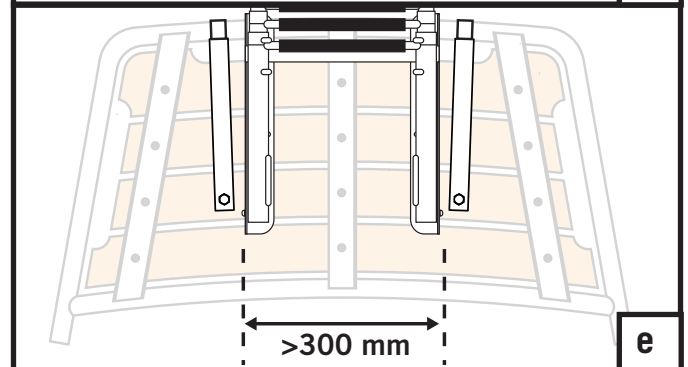
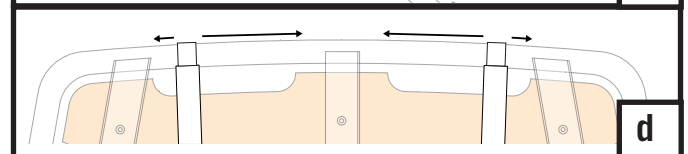
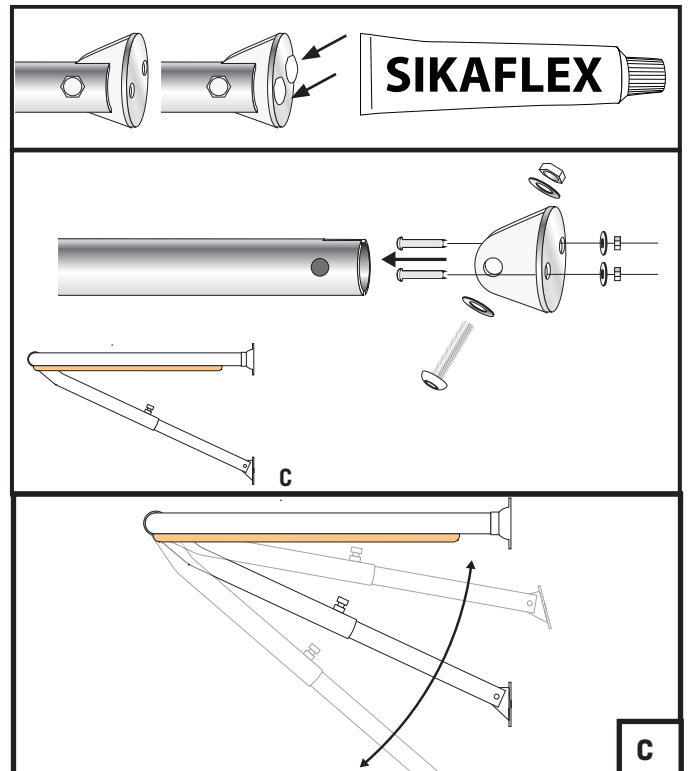
2: Fäst universalbeslagen på plattformen. Skruva fast lagom så att de kan justeras mot akterspegeln. Fäst teleskopstagen under plattformen



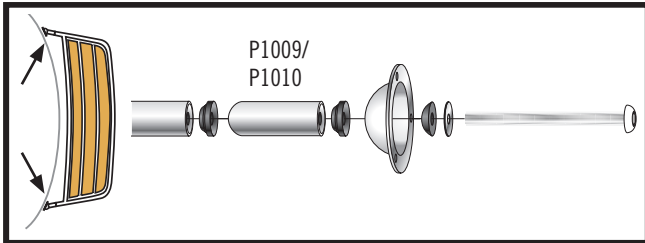
3: Mät ut var plattformen skall placeras. Centrera i höjd och sidled. Passa in plattformen och drag åt bult i universalfästena ordentligt när dessa fått i rätt vinkel.



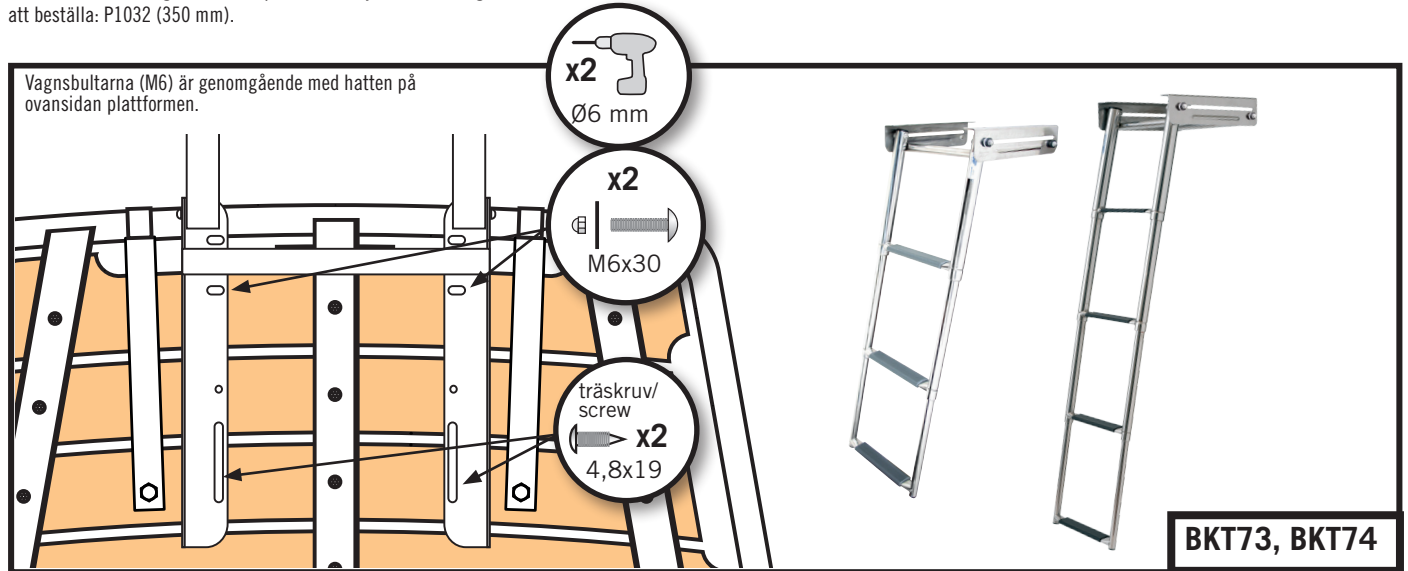
4: Fäst plattformen provisoriskt med en självgående skruv (a) i ett av hålen, fixera plattformen mot akter med hjälp av lina i pulpit. Flukta in linjen mot skrov och däck så att plattformen hamnar rakt. Fäst universalbeslagen med bultar (b) i skrovet. Ta bort skruven (a) och fäst sista bulten i varje beslag. Täta med Sikaflex.



5: Fäst u-beslagen och markera med penna direkt i hålen på u-beslagen där fästhålerna skall borras i akterspegeln. Skruva åt teleskopstagen ordentligt. Stagen kan justeras upp och ner för att passa bättre (c) och även i sidled (d). Notera dock att om kassetstege skall monteras på plattformen bör mellanrummet mellan stagen vara minst 300 mm (e).



Förlängning + 50 mm finns att beställa. P1009 (Ø25 mm), P1010 (Ø32 mm).  
Eventuellt måste stagen(B) under plattformen bytas till ett längre (vid rak akter). Finns att beställa: P1032 (350 mm).



Passande stegar till badplattformen (extrautrustning).  
Monteras under plattformen enligt bilden ovan.