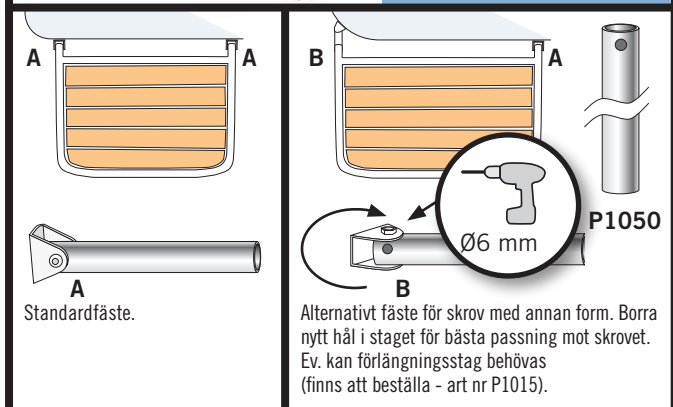
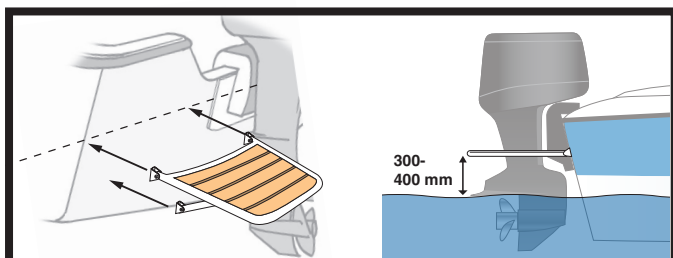
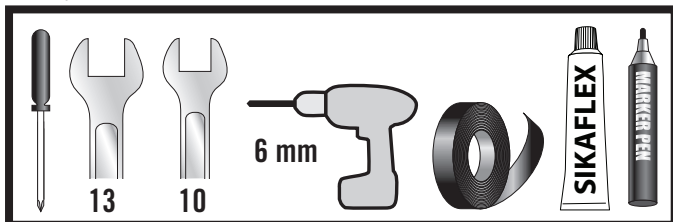


1: Kontrollera att alla delar finns med. Montera stagen. Fäst u-beslagen så att de går att justera mot skrovet.

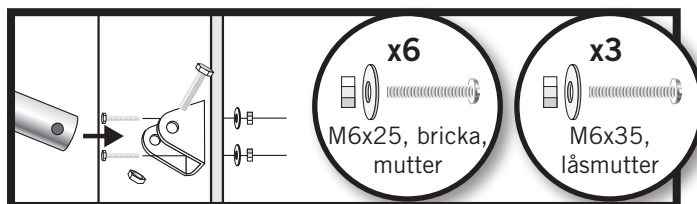
Monteringsats:

1 st	Plattform (PM4580)
4 st	u-beslag
2 st	teleskopstag, 22x250 mm + 35x325 mm med låsbult
2 st	M8 x 12 mm låsskruv
4 st	M6 x 35 mm + låsmutter
8 st	M6 x 25 mm + mutter o bricka

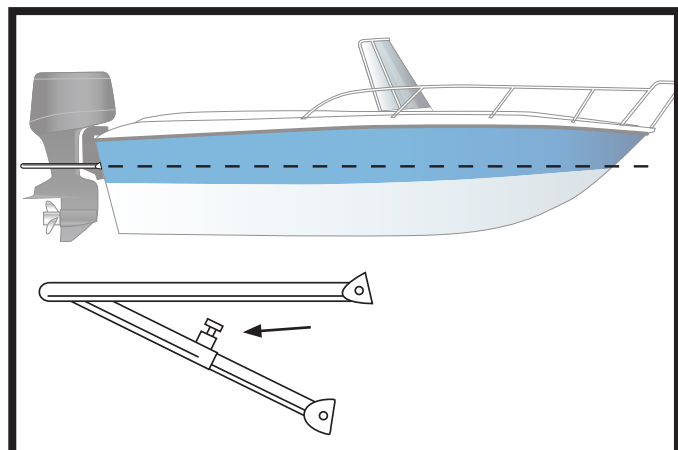
VERKTYG:



2: Mät ut var plattformen skall placeras. Centrera i sidled. Se till att u-beslagen får riktig fästyta överallt. Markera med penna direkt i hålen på u-beslagen där fästhålerna skall borras i akterspeglin.



3: Borra hål i skrovet för u-beslagen och skruva fast dem (lossa dem från plattformen först). Fäst plattformen i u-beslagen.



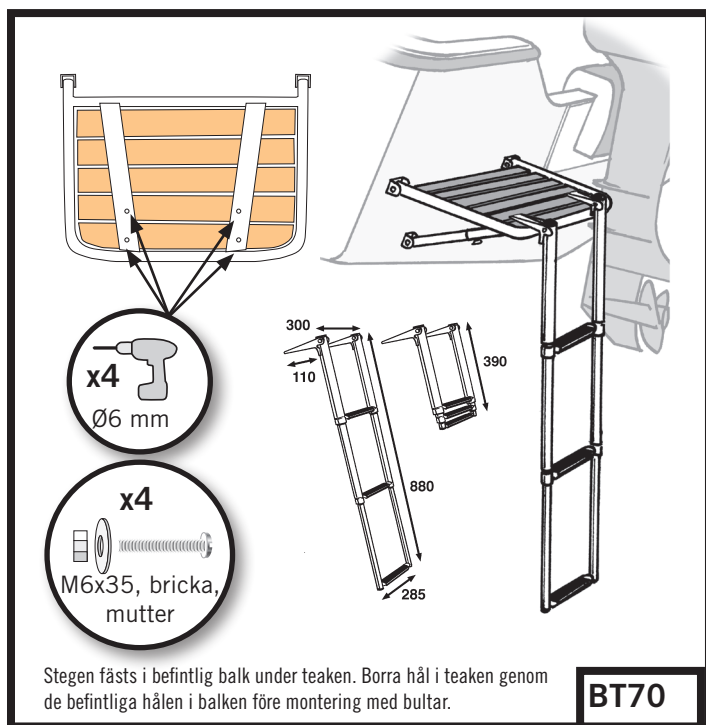
4: Flukta in linjen mot skrov och däck så att plattformen hamnar rakt. Skruva åt låsbultarna på teleskopstagen.

Passande steg:

BT70 Teleskopstegen

Fotsteg till akterspegel:

1 st	steg: 90°, 20° eller 40° vinkel
2 st	M8 x 30 + bricka
4 st	Passbrickor, för rätt vinkel



Passande steg till badplattformen (extrautrustning).

Monteras på plattformen enligt bilderna ovan.