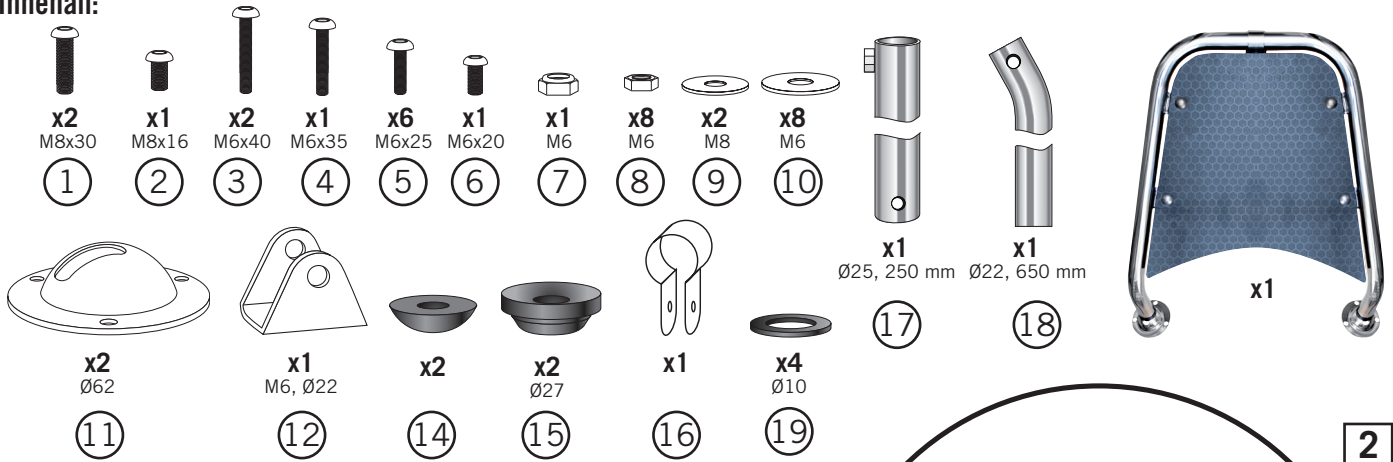


Detta behöver du:
You will need this:



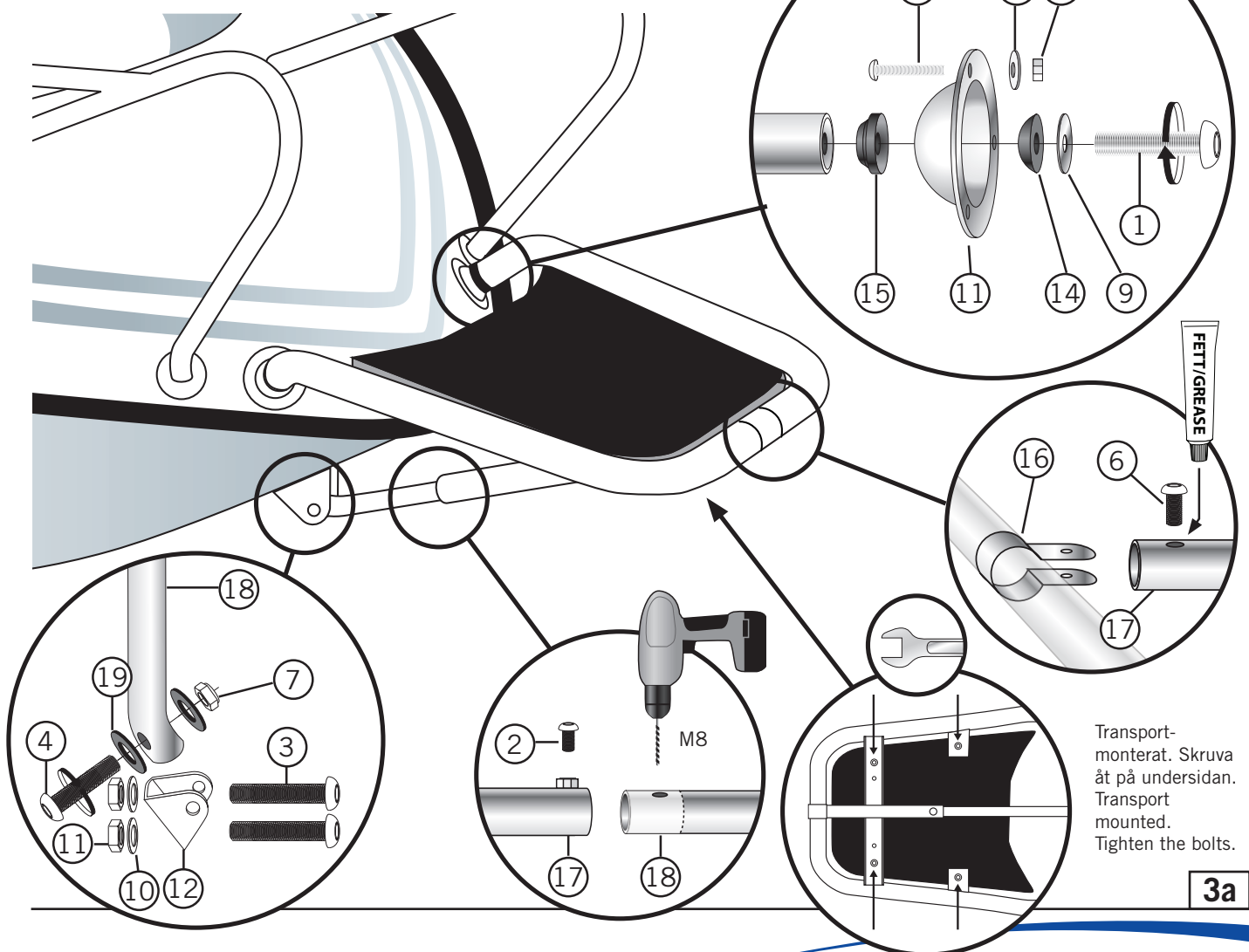
1

Innehåll:



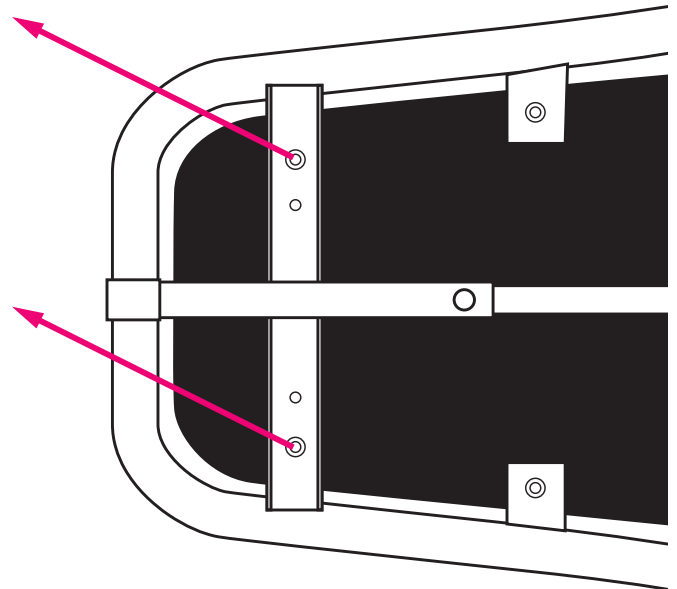
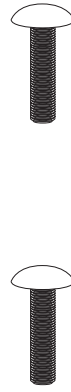
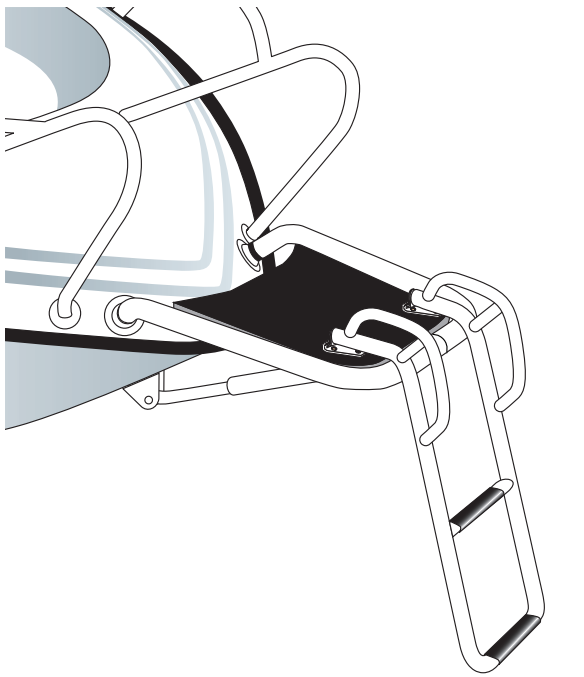
2

Monteringskarta MP40:

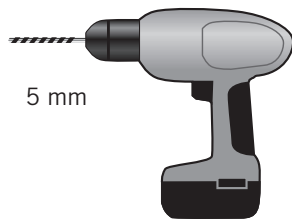
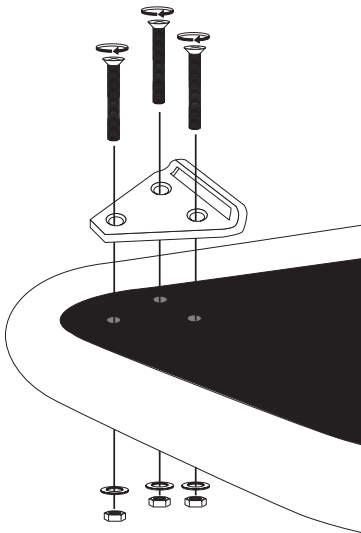


Transportmonterat. Skruva åt på undersidan.
Transport mounted. Tighten the bolts.

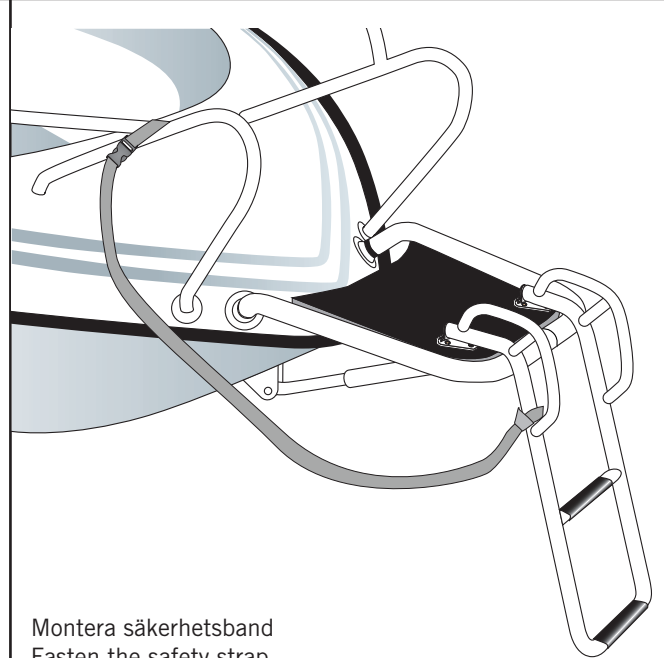
3a



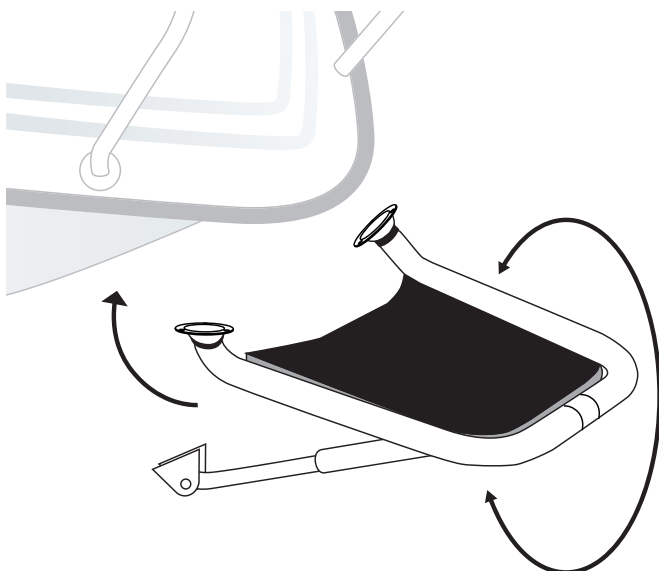
Avlägsna dessa bultar vid montering av steg
Remove these bolts when mounting the ladder



5 mm



Montera säkerhetsband
Fasten the safety strap



För alternativt montage - vänd peket, lossa plattan och montera på motsatt sida.

For alternate mounting - reversible peket, loosen the plate and mount on the opposite side.



P1119

5°

