

**INSTRUCTION SHEET: NaviLED 2 Nautical Mile Horizontal Surface Mount
Port and Starboard Lamps
for: 2LT 980 620-xxx**

Hella marine LED Navigation lamps offer many advantages over incandescent lighting including significantly reduced consumption, reduced heat and a high resistance to shock, vibration and moisture for long service life in the harsh marine environment. NaviLED® Navigation Lamps are 'Precision Optical Instruments', tested and type approved to comply with international maritime regulations.

Product specifications:

Housing Description	UV resistant lens, High impact shroud
Light Source	LED
Installation	Pre-wired with 500mm of marine cable
Operating Voltage	Multivolt 9-33V DC
Voltage Protection	Spike protected to 500V Reverse Polarity protected to -700V
Power Consumption	Port 1W , Starboard 1W
Degree of Protection	IP67 - Completely sealed



Electromagnetic Compatibility (EMC): This LED lamp is an electronic device. The electrical circuits contain components that suppress possible interference, both emission as well as susceptibility, to the limits prescribed by international regulations.

Protection against damage due to voltage spikes: This lamp is protected against reverse polarity connection and negative voltage spikes of up to 700 volts.

Wiring and protection: LED modules are polarity conscious. Reverse polarity will not damage this product but will inhibit its function. Hella marine recommends wire connections be soldered, and heat shrink tubing applied to seal the joint. Lamp must be protected by a fuse rated at 3 amperes maximum. **Note:** do not attempt to open - no serviceable parts inside.

Cable colour	Connect to
Black	Negative (-ve)
Red	Positive (+ve)

2 Nautical Mile NaviLED® International Approvals

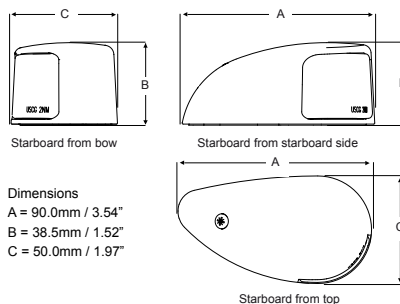
This Hella marine 2 Nautical Mile NaviLED® Navigation Lamp is tested and type approved for Powerboats and Sailboats to comply with international maritime regulations.

Approval Type	ABYC and NMMA
Length (LOA)	Powerboats and Sailboats up to 20 meters in length.

Additional Approval	IMO COL REG/USCG 33 CFR 183.810 2NM
Length (LOA)	Powerboats and Sailboats up to 50 meters in length.

Approval Type	RINA
Length (LOA)	Powerboats and Sailboats up to 20 meters in length.

Dimensions



Designed and Manufactured in New Zealand



Positioning of Port and Starboard Lamps

Installation angle

Align the mounting holes of the base plate parallel to the vessels centre line. (see Fig.1)
Direction arrow points straight ahead.

Position on a vessel

Mounted in the same athwartships position and at the same height above the water line, but at least 1 metre lower than the masthead lamp. Lamps should mark the effective beam of the vessel; if this is not possible, the distance between the side lamps should not be less than 85% of the maximum beam of the vessel.

When the lamps are operating, the light should not be obstructed or concealed by superstructures, bow rails or other objects.

Installation Steps

Step 1 - Mount the Base Plate

1.0 Install the Base Plate so the line between the mounting holes is parallel with the vessels centre line. (see Fig.1)

Direction arrow on base plate must point straight ahead when installed.

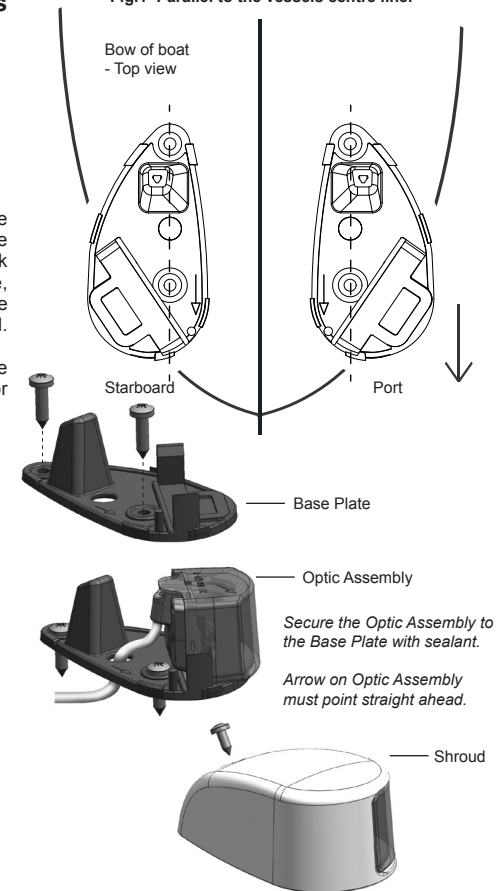
Step 2 - Mount the Optic Assembly

2.1 Clip the Optic Assembly into place. Secure with sealant.
2.2 Pass the power cable through the hole in the centre of base plate. Seal the cable entry hole.

Step 3 - Attach the Shroud

2.1 Push cover into place over light engine, secure with supplied stainless steel screw. Do not over-tighten.
2.2 Connect power

Fig.1 Parallel to the vessels centre line.



Warranty

Congratulations! The product you have selected comes from HELLA – one of the world's leading manufacturers of lighting products. The product comes with a 5 year warranty from end user purchase covering faults in materials, components or workmanship.

In the unlikely event that you should experience a confirmed warranty related problem with your purchase, HELLA will, at its discretion, either repair, replace or refund the purchase price of the product. Warranty services may be obtained by returning the product within the warranty period to the HELLA dealer where the product was originally purchased. This warranty is in addition to and does not preclude any other rights or remedies available to the consumer under any local legislation related to the provision of goods or services.

Our goods come with guarantees that cannot be excluded under the Australian Consumer Law. You are entitled to a replacement or refund for a major failure and for compensation for any other reasonably foreseeable loss or damage. You are also entitled to have the goods repaired or replaced if the goods fail to be of acceptable quality and the failure does not amount to a major failure.

This warranty does not cover:

1. Claim/s as a result of normal wear and tear or of any modifications and / or alterations to the product in any shape or form.
2. Claim/s as a result of non-compliance of the assembly, service and operating instructions and/or any unfit or improper use.
3. Any expenses incurred in the process of making the claim.

Note: For lamps sold in Australia, warranty services are provided by Hella Australia Pty Ltd., 4 Hargrave Place, Mentone, Victoria, 3194 Australia. Customer Service 1800 061 729 email: custservice@hella.com https://www.hella.com/hella-au/assets/media_global/IAM_Statement_of_Warranty.pdf

For general comments about Hella marine products please email techfeedback@hellamarine.com

GEBRAUCHSANWEISUNG: NavILED 2 sm Steuerbord- und Backbordlaterne zur Aufbaumontage für: 2LT 980 620-xxx

HELLA LED-Leuchten bieten erhebliche Vorteile gegenüber herkömmlichen Leuchten mit Glühlampen. Durch deutlich verringerte Leistungsaufnahme, extrem lange Lebensdauer und hohe Unempfindlichkeit gegen Stöße und Vibrationen sind LED-Leuchten von HELLA ideal für hohe Beanspruchungen in rauen maritimen Umgebung. Hella marine NavILED® LED Navigationslaternen sind optische Präzisionsinstrumente, getestet und typgeprüft nach internationalen Standards.

Produktspezifikationen:

Material Gehäuse	Lichtscheibe aus schlagzähem, UV-beständigem Kunststoff, stoßfestes Gehäuse
Lichtquelle	LED
Installation	Vorverkabelt mit 500mm Marinekabel
Betriebsspannung	Multivolt 9-33V DC
Spannungsschutz	Spannungsspitzen, Verpolung
Leistungsaufnahme	Steuerbord 1W, Backbord 1W
Schutzgrad	IP67 - Hermetisch versiegelt



Elektromagnetische Verträglichkeit (EMV)

Diese LED-Laternen sind elektronische Geräte. Ihre integrierten Schaltkreise beinhalten Komponenten, die Interferenzen (sowohl Emissionen als auch Anfälligkeit für Strahlung anderer Geräte) unterdrücken, entsprechend den internationalen Bestimmungen.

Protection against damage due to voltage spikes: This lamp is protected against reverse polarity connection and negative voltage spikes of up to 700 volts.

Verkabelung und elektrischer Schutz

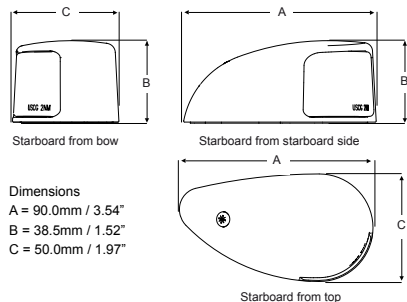
LED-Module sind verpolungsempfindlich. Diese Leuchte ist gegen Verpolung geschützt. Sie wird bei Verpolung nicht beschädigt, sie funktioniert aber in diesem Fall nicht. Hella marine empfiehlt, Kabelverbindungen zu löten und anschließend mit Schrumpfschlauch abzudichten. Die Absicherung der Leuchte hat mit einer Sicherung von max. 3 Ampere zu erfolgen. **Hinweis:** do not attempt to open - no serviceable parts inside.

2 Nautical Mile NavILED® International Approvals

This Hella marine 2 Nautical Mile NavILED® Navigation Lamp is tested and type approved for Powerboats and Sailboats to comply with international maritime regulations.

Approval Type	ABYC and NMMA
Length (LOA)	Powerboats and Sailboats up to 20 meters in length.
Additional Approval	IMO COL REG/USCG 33 CFR 183.810 2NM
Length (LOA)	Powerboats and Sailboats up to 50 meters in length.
Approval Type	RINA
Length (LOA)	Powerboats and Sailboats up to 20 meters in length.

Dimensions



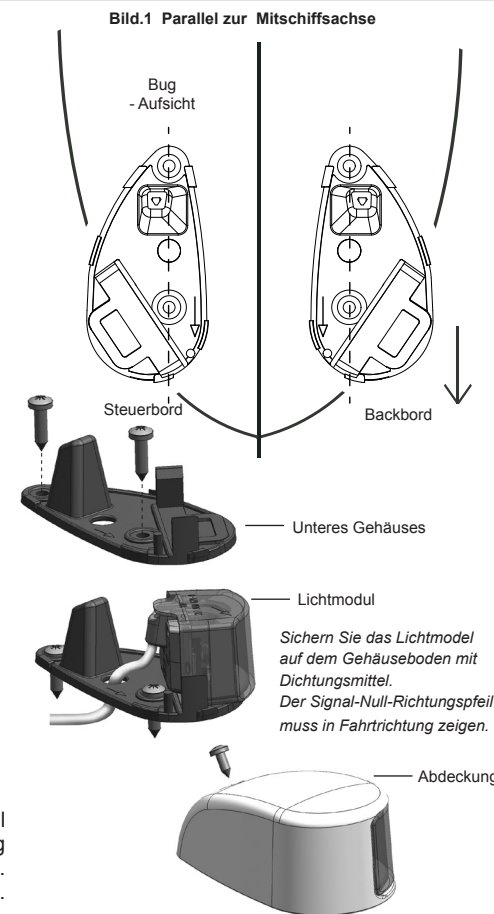
Designed und hergestellt in Neuseeland



Installation der Seitenlaternen Anbauwinkel: Parallel zur Bug-Heck-Achse (siehe Bild 1). Der Richtungspfeil muss bei den Seitenlaternen nach recht voraus zeigen.

Position auf dem Schiff:

Die Steuerbord- und die Backbordlaterne müssen auf der gleichen Position querschiffs und auf der gleichen Höhe über der Wasserlinie sowie mindestens 1 Meter unterhalb der Toplaterne montiert sein. Die effektive Breite des Seefahrzeugs muss gekennzeichnet werden. Ist dies nicht möglich, muss der Abstand zwischen den Seitenleuchten zumindest 85% der maximalen Breite des Schiffs betragen. Wenn die Laterne eingeschaltet ist, darf das Licht nicht durch Aufbauten oder andere Objekte behindert oder verdeckt werden.



Installationsschritte

Schritt 1 - Befestigung des unteren Gehäuses
 1.0 Parallel zur Bug-Heck-Achse des Schiffes (siehe Bild 1).

Der Signal-Null-Richtungspfeil muss bei den Seitenlaternen nach recht voraus zeigen.

Schritt 2 - Einsetzen des Lichtmoduls
 2.1 Lichtmodul fest in das Gehäuse einrasten.
 2.2 Kabel durchführen und Eintrittsloch abdichten

Schritt 3 - Befestigung der Abdeckung
 3.1 Drücken Sie die Abdeckung über das Lichtmodul und befestigen Sie sie mit den im Lieferumfang befindlichen Edelstahlschrauben. Nicht überdrehen.
 3.2 Navigationslaterne an das Bordnetz anschließen.

Garantieerklärung

Herzlichen Glückwunsch! Das von Ihnen erworbene Qualitätsprodukt kommt von HELLA, einem der führenden Hersteller von Beleuchtungssystemen weltweit, und ist mit einer Garantie von 5 Jahren ausgestattet. Diese deckt Fehler in Materialien, Komponenten und Verarbeitung ab und gilt ab Kaufdatum.

In dem unwahrscheinlichen Fall, dass ein Produkt tatsächlich fehlerhaft ist und ein Garantiefall vorliegt, wird HELLA Ihr Produkt nach eigenem Ermessen reparieren, ersetzen oder den Kaufpreis zurückerstatten.

Garantieleistungen können durch Rücksendung der Ware innerhalb der Garantiezeit an den HELLA-Händler, bei dem das Produkt ursprünglich gekauft wurde, erhalten werden.

Diese Garantie gilt zusätzlich zu allen anderen Rechten oder Rechtsmitteln, die dem Verbraucher im Rahmen einer lokalen Gesetzgebung in Bezug auf die Bereitstellung von Waren oder Dienstleistung zur Verfügung stehen und schließt diese nicht aus.

Diese Garantie gilt nicht für:

- 1.) Ansprüche, die aus normalem Verschleiß des Produktes oder etwaigen Änderungen oder Modifikationen am Produkt in irgendeiner Form entstehen.
- 2.) Ansprüche, die als Folge aus Nichteinhaltung der Montage-, Service-, oder Bedienungsanleitung oder durch unsachgemäßen Gebrauch entstehen.
- 3.) Jegliche Kosten, die durch den Prozess der Inanspruchnahme der Garantie entstehen.

Bei Fragen zu HELLA-Produkten wenden Sie sich bitte an techfeedback@hellamarine.com

NOTICE TECHNIQUE: Feux de navigation NaviLED® bâbord et tribord d'une portée de 2 milles nautiques pour montage en saillie pour: 2LT 980 620-xxx

Les feux de navigation à LED procurent de nombreux avantages par rapport aux feux conventionnels à ampoules tels qu'une consommation électrique extrêmement réduite, une durée de vie étendue et une résistance élevée aux chocs et aux vibrations. Les feux à LED représentent le choix idéal pour une utilisation dans un environnement corrosif tel que le milieu marin. Les feux de navigation NaviLED® de Hella marine sont classés comme des "instruments optiques de précisions", testés et homologués par type selon la réglementation maritime internationale.

Caractéristiques produit:

Description boîtier	lentille résistante aux rayons UV, boîtier haute résistance aux impacts
Source lumineuse	LED
Câblage	précâblé avec 500mm de câble marin
Tension de fonctionnement	Multivoit 9-33V DC
Protection électrique	protégé contre les pics de tensions et les inversions de polarité
Consommation électrique	bâbord 1W , tribord 1W
Niveau de protection	IP67



Compatibilité électromagnétique (EMC)

Ce feu à LED est un appareil électronique. Les circuits électriques incorporent des composants qui éliminent les interférences potentielles, tant au niveau des émissions propres à l'appareil qu'à la susceptibilité aux émissions externes, selon les limites prescrites par la norme EN 60945.

Protection contre les dégâts liés aux pics de tension

Ce feu est protégé contre les inversions de polarité ainsi que les pics de tension négative pouvant atteindre - 700 volts.

Raccordement et protection électriques:

Les éclairages à LED ont une polarité prédéterminée. L'inversion de polarité n'endommagera pas ce produit mais ses fonctions seront rendues inopérantes. Hella recommande que les câbles soient soudés et qu'une gaine de protection thermorétractable soit ajoutée pour garantir l'étanchéité.

Couleur Raccordement

Noir	Négatif (-)
Rouge	Positif (+)

Certifications internationales du feu de navigation NaviLED® d'une portée de 2 nm

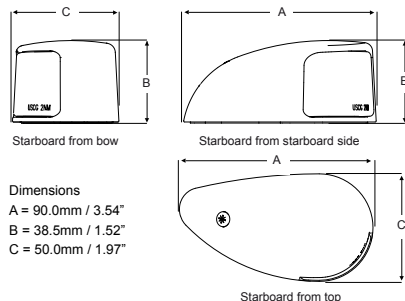
Ce feu de navigation NaviLED® d'une portée de 2 milles nautiques a été testé et homologué pour les voiliers et navires à moteur conformément à la réglementation maritime internationale.

Homologation de type ABYC ou NMMA
Longueur (HT) Navires à propulsion mécanique et voiliers d'une longueur ≤ 20 mètres.

Homologation additionnelle IMO COL REG/USCG 33 CFR 183.810 2NM
Longueur (HT) Navires à propulsion mécanique et voiliers d'une longueur ≤ 50 mètres.

Homologation de type RINA
Longueur (HT) Navires à propulsion mécanique et voiliers d'une longueur ≤ 20 mètres.

Dimensions



Designé et fabriqué en Nouvelle Zélande



Positionnement des feux bâbords et tribords

Angle d'installation

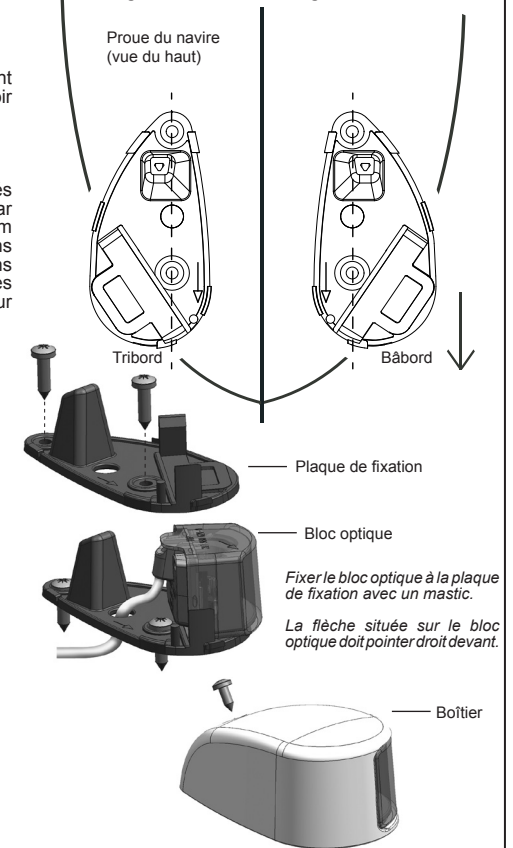
Les trous de montage situés sur la plaque de fixation doivent être alignés parallèlement à l'axe longitudinal du navire (voir fig. 1). La flèche de direction doit pointer droit devant.

Position des feux à bord

Les feux bâbord et tribord doivent impérativement être montés dans la même position transversale et à la même hauteur par rapport à la ligne de flottaison. Ils seront situés au minimum à 1 mètre en dessous du feu de hune. Ils indiqueront dans la mesure du possible la largeur effective du navire; dans le cas où ceci ne serait pas réalisable, la distance entre les feux latéraux ne devra pas être inférieure à 85% de la largeur maximale du navire.

Lorsque les feux de navigation sont en service, leur faisceau lumineux ne doit pas être obstrué ou caché par les superstructures du navire, le balcon avant ou tout autre objet.

Fig. 1 Parallèle à l'axe longitudinal du navire



Installation par étapes

Etape 1 - Montage de la plaque de fixation

Installez la plaque de fixation de manière à ce que l'axe passant par le centre des trous de fixation soit parallèle à l'axe longitudinal du navire (voir fig. 1).

La flèche de direction située sur la plaque devra pointer droit devant.

Etape 2 - Montage du bloc optique

- 2.1 Insérez le bloc optique et le solidariser à la plaque avec du mastic.
- 2.2 Faire passer le câble d'alimentation par le trou situé au centre de la plaque puis étanchéifier l'orifice.

Etape 3 - Montage du boîtier

- 2.1 Insérez le boîtier au dessus de l'ensemble et le fixer avec la vis inox fournie sans trop serrer.
- 2.2 Brancher l'alimentation

Garantie

Félicitations ! Le produit que vous venez d'acquérir est conçu et fabriqué par Hella, l'un des premiers fabricants mondiaux d'éclairage. Ce produit est couvert par une garantie de 5 ans à partir de la date d'achat par l'utilisateur final, cette garantie couvrant tout défaut lié à la fabrication, aux matériaux ou aux composants utilisés.

Dans l'éventualité peu probable que vous rencontriez un cas avéré de garantie sur le produit acheté, Hella pourra, à sa discrétion, soit réparer, soit remplacer le produit ou encore rembourser celui-ci à hauteur de sa valeur d'achat.

Pour toute demande de prise en charge d'un produit sous garantie, veuillez retourner celui-ci dans les délais impartis auprès du revendeur Hella où l'achat a été effectué.

Cette garantie s'applique en complément et ne s'oppose pas à tous autres droits ou recours dont le consommateur pourrait bénéficier au terme de la législation locale en vigueur relative à la prestation de biens ou de services.

La garantie ne couvre pas:

1. les réclamations découlant d'une usure normale du produit ou faisant suite à toute modification ou altération du produit sous quelque forme que ce soit.
2. toute réclamation résultant du non-respect des instructions de montage, d'entretien ou d'utilisation ou encore d'un usage inadéquat ou détourné du produit.
3. tout frais engendrés par la demande de prise en charge.

Pour tout commentaire ou suggestion sur nos produits, nous vous invitons à nous contacter par email : techfeedback@hellamarine.com